

## TF1 Sigma Filter With 3/4" Valves

### 62570

- Design inovator al unității sigilate, testat sub presiune, pentru a maximiza fiabilitatea și a promova o curățare rapidă și ușoară prin intermediul supapei de golire
- Acțiune unică, permițând captarea unei game largi de resturi magnetice și nemagnetice prin intermediul tehnologiei HPS
- Construcție durabilă și robustă, realizată din polimer compozit de înaltă calitate
- Dozare comodă, fără murdărie și rapidă prin intermediul supapei de golire - mai puțin timp petrecut la fața locului la întreținerea sistemului
- Ușor de instalat - se potrivește la conductele cu orientări orizontale și verticale
- Nu va bloca sau restricționa debitul



Filtrul de sistem în linie de înaltă performanță, proiectat cu precizie, Sigma TF1 utilizează un design sigilat, fără capac, pentru o fiabilitate și rezistență sporite. Ideal pentru utilizarea în spații restrânse datorită capacității sale de poziționare în mai multe poziții până la 45°.

Este simplu de instalat; filtrul de plastic compozit se potrivește cu conducte verticale și orizontale și funcționează prin permiterea acțiunii hidro-ciclonice (HPS) pentru livrarea contaminanților către ansamblul magnetic puternic al unității pentru înlăturarea în siguranță.

#### Informații suplimentare

Filtrul TF1 Sigma este fabricat dintr-un polimer tehnologizat de înaltă rezistență, potrivit pentru sistemele de încălzire și răcire. Polimerul ranforsat cu fibră de sticlă are o bună rezistență la hidroliză, precum și o rezistență ridicată la deformare și abraziune. Polimerul este compatibil cu glicolii și aditivii utilizați în mod normal pentru sistemele de încălzire centrală.

Filtrul TF1 Sigma a fost proiectat pentru asigurarea unor pierderi minime de presiune și pentru menținerea unei eficiențe ridicate de colectare. HPS intern, un ansamblu cu magnet și zona cu debit redus au fost proiectate pentru a permite filtrului să colecteze o gamă de agenți de contaminare a sistemului, fără a afecta restul sistemului de încălzire.

Filtrul TF1 Sigma utilizează o gamă de componente de înaltă calitate, care asigură o performanță optimă a filtrului. Colectorul metalic cu soclu glisant asigură o conexiune sigură la sistemul de încălzire. Magnetul este fabricat din magnet neodim de primă clasă, care permite o rată de captare cu o eficiență ridicată, precum și o filtrare medie robustă, asigurând un nivel de colectare continuu și consecvent.

#### Utilizare

Filtrul TF1 Sigma poate fi instalat pe conducte verticale sau orizontale, în funcție de direcția fluxului indicată de săgeata de pe colector. În mod ideal, filtrul TF1 Sigma trebuie montat pe conducta de retur la cazan și poate fi instalat la un unghi de până la 45° din poziția verticală dacă spațiul sau înălțimea la nivelul capului sunt limitate.

Filtrul TF1 Sigma este conceput pentru a proteja cazanul de efectele dăunătoare ale resturilor de coroziune circulante, care s-au adunat în sistem ca urmare a unei reacții chimice rezultate în urma contactului dintre apă și metale amestecate utilizate în cadrul unui sistem de încălzire și răcire. Tratarea sistemului cu un produs inhibitor de calitate din gama Fernox Protector va preveni formarea de nămol și calcar pe termen lung, în conformitate cu reglementările și cele mai bune practici.

## Ambalare, depozitare și siguranță

La fel ca în cazul tuturor produselor magnetice, dacă aveți montat un stimulator cardiac, trebuie acordată întotdeauna atenție suplimentară la manipularea oricărui filtru magnetic.

Ambalare individuală, cu instrucțiuni incluse. Nu sunt necesare condiții de depozitare speciale.

## Eficiență

Lichide adecvate:

Apă

Soluții de inhibare pe bază de glicol

Gama de substanțe chimice Fernox / Aditivi pentru sistem Procentul maxim de glicol - 50%

Presiune maximă de lucru - 5 bar Debit maxim - 50 L/min

Temperatură maximă de lucru - 100°C

Rată de captare - Până la 100% din contaminanții sistemului

Principiu de funcționare - Apa contaminată intră în filtru prin colector, transportând o varietate de resturi din sistem și particule în suspensie. Aceste resturi, inclusiv impuritățile feroase, cum ar fi magnetitele, se deplasează prin tubulatură și în corpul principal al filtrului.

Apa este împinsă în jos spre partea inferioară a filtrului datorită caracteristicilor de flux proiectate create în filtru de separatorul de particule hidronic (HPS). Acțiunea HPS ajută la separarea particulelor de murdărie ținute în suspensie de apă, precum și la direcționarea acestor particule către o zonă proiectată cu debit scăzut la baza filtrului.

Fluxul dinamic al apei din filtru permite inclusiv captarea impurităților feroase de către ansamblul magnetic de mare putere.

Pentru a ieși din filtru, apa trebuie să treacă peste teaca magnetului și în jurul HPS, apoi să iasă din colector. Astfel, resturile din sistem întâmpină dificultăți la ieșirea din unitate și sunt fie prinse în zona cu debit redus, fie captate de magnetul puternic, ceea ce înseamnă că prin filtru se va evacua doar apă curată.

Orice murdărie colectată în filtru poate fi apoi eliminată prin scoaterea magnetului din teacă și deschiderea supapei de golire.

Această procedură este indicată în ghidul de curățare și nu necesită oprirea sistemului sau dezamblarea filtrului.

## Specificații

Corpul filtrului - Umplut cu sticlă, polimer tehnologizat

Colector - Alamă placată cu nichel și polimer tehnologizat umplut cu sticlă.

Supapă de golire - Alamă placată cu nichel

Supape de izolare - Oțel inoxidabil

Garnituri și șaibe - EPDM

**Element unic**

<b>Înălțime mm</b>	115
<b>Lățime mm</b>	255
<b>Adâncime mm</b>	180
<b>Greutate kg</b>	1.430
<b>Cod de bare EAN</b>	5014551625709

**Ambalaj exterior**

<b>Înălțime mm</b>	241
<b>Lățime mm</b>	362
<b>Adâncime mm</b>	268
<b>Greutate kg</b>	5.950
<b>Cod de bare OCU</b>	05014551002401
<b>Tipul de transport</b>	Euro 1200 x 800
<b>Unități pe cutie</b>	4
<b>Cutii pe strat</b>	8
<b>Unități per strat de tranzit</b>	32
<b>Straturi pe tip de tranzit</b>	5
<b>Unități pe tip de tranzit</b>	160

Grafic

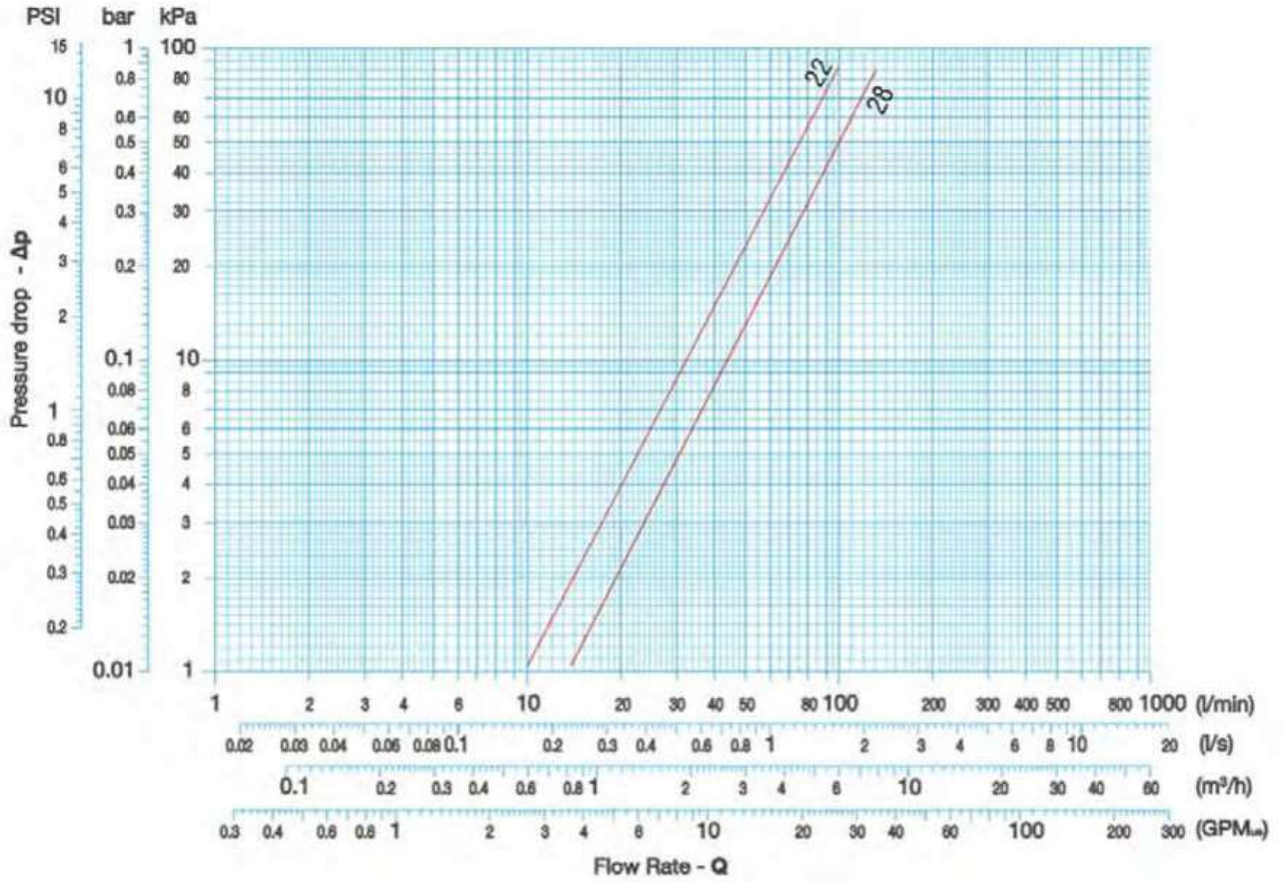
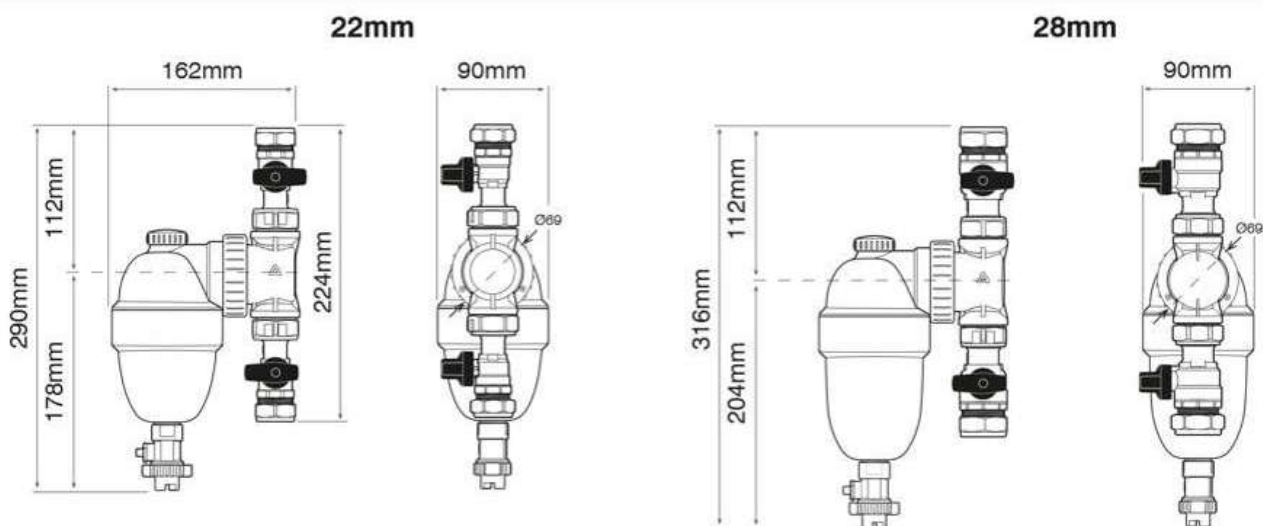
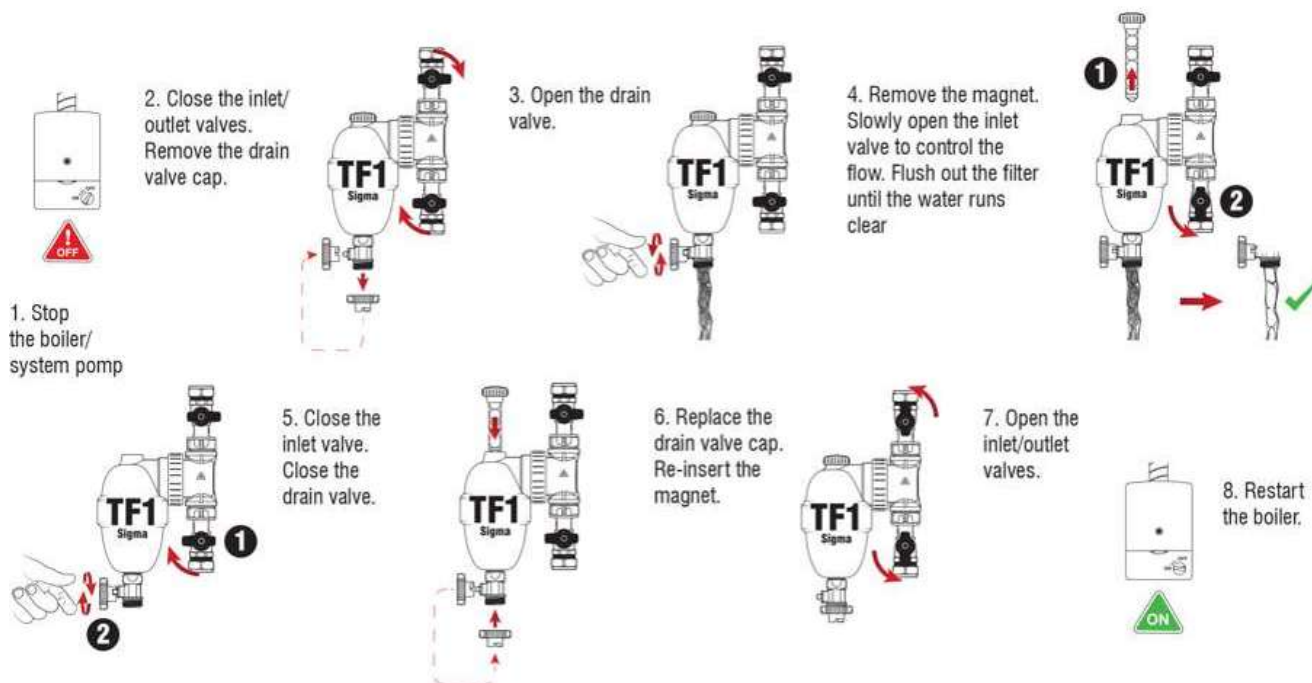


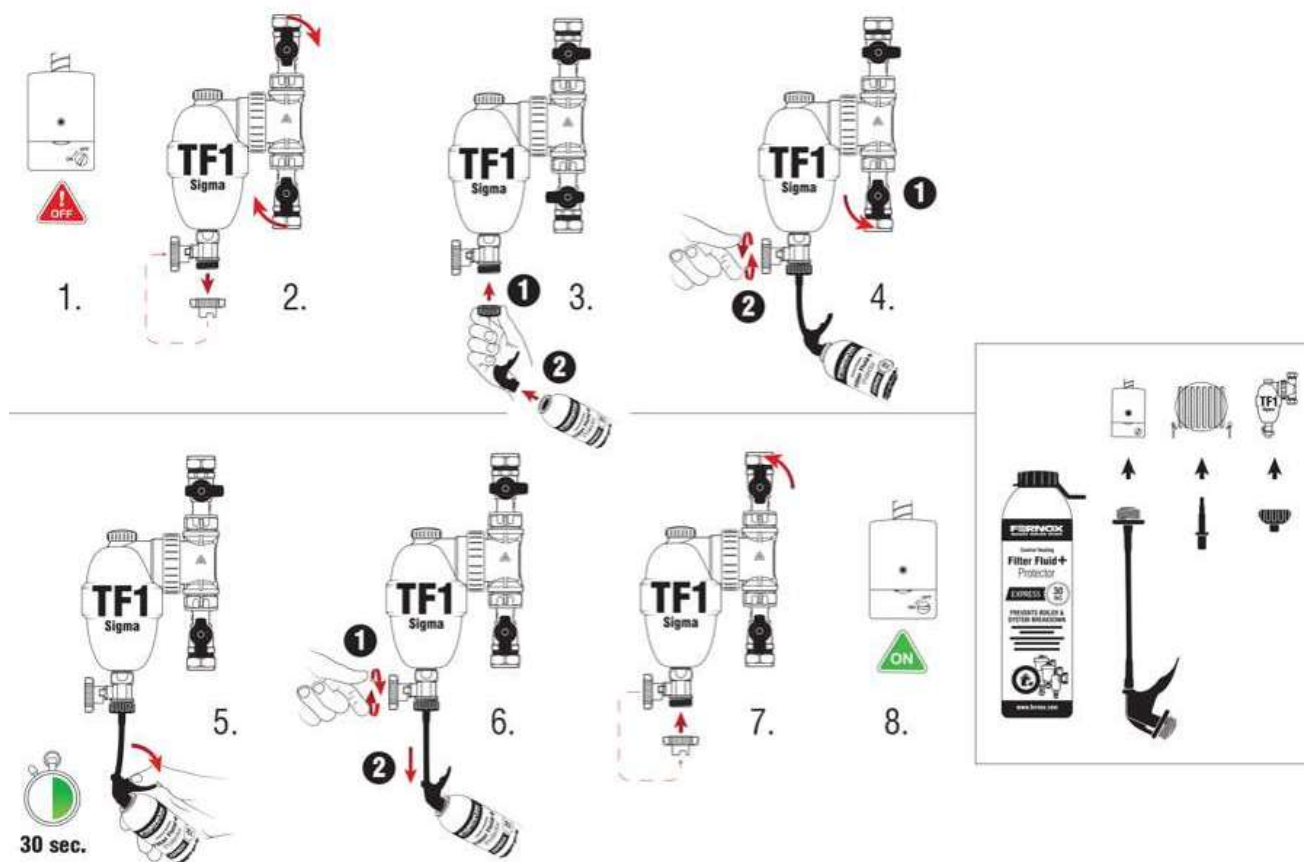
Diagrama dimensiunilor



## Schema de curățare



## Schema de dozare



Ultima modificare

14-10-2022 (d/m/y)