



RO | Ghid de instalare

Instrucțiuni de instalare

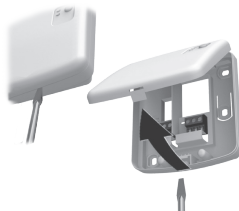
1. Deconectați sursa de alimentare de la aparatul pentru încălzire.

Pentru siguranța dumneavoastră, asigurați-vă întotdeauna că alimentarea cu energie este oprită înainte de a accesa cablajele.

2. Scoateți placa de conexiuni din releul centralei.

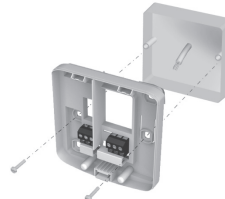
2.1 Apăsați cu grijă o șurubelniță în orificiu până când capacul se desface.

2.2 Înclinați capacul în sus și scoateți-l.



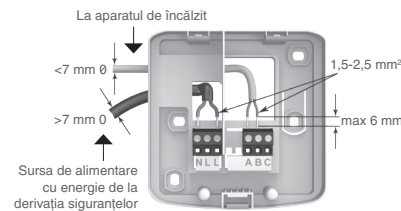
3. Montați placa de conexiuni pe perete sau pe cofret.

Notă: fișele și șuruburile de montare necesare sunt livrate.



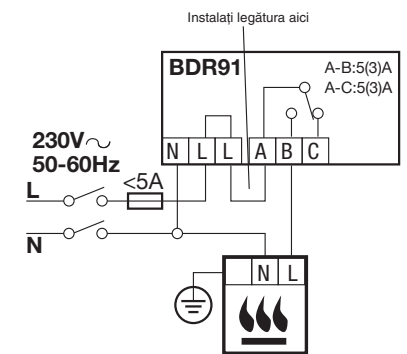
4. Conectați cablajele releului centralei.

Vă rugăm să consultați schema de conexiuni



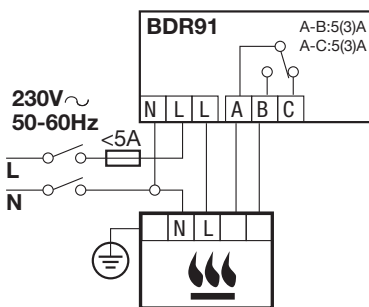
5.1 Cablarea pentru o centrală de bază (care nu necesită o supraîncărcare a pompei).

Releul centralei alimentează intrarea sub tensiune a centralei.

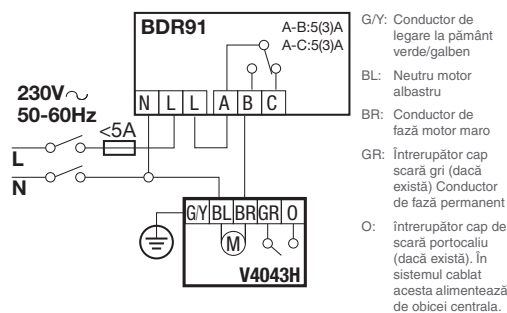


5.2 Cablarea unei centrale care necesită un conductor de fază permanent.

Pentru folosirea cu o centrală care necesită un conductor de fază permanent (cablajul unei centrale Combi tipice). Acesta poate fi folosit pentru centrale cu joasă tensiune sau fișe pentru termostate de interior de 230V CA. Vă rugăm să consultați instrucțiunile producătorului.



5.3 Cablarea pentru o vană zonală cu două căi.



6. Legați releul centralei la placa de conexiuni.

Prindeți carcasa în balamale de sus în jos și înclinați-o la locul ei.



7. Reconectați sursa de alimentare la aparatul de încălzit.

8. Amplașați termostatul.

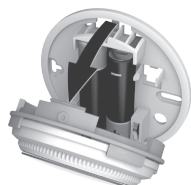
- Departe de curenți
- Departe de sursele de căldură
- Departe de lumina directă a soarelui
- Amplasat la 1,2m – 1,5m de pardoseală

9. Mai întâi scoateți cadranul.



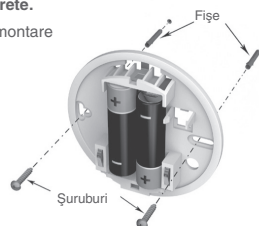
10. Declipsați placa de montare.

Apăsați partea superioară a termostatului în jos, trageți de el pentru a-l scoate și înclinați-l în față.

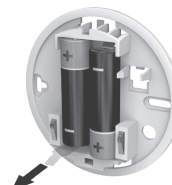


11. Montarea direct pe perete.

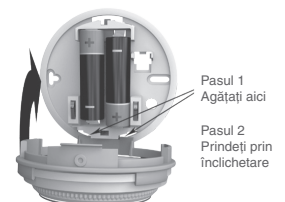
Fișele și șuruburile de montare necesare sunt livrate.



12. Îndepărtați suprafața de protecție dintre baterii.



13. Prindeți termostatul pe placa de montare.



14. Reinstalați cadranul.



Legarea la releul centralei

Termostatul este livrat gata de instalare, legarea este necesară numai dacă termostatul și releul boilerului sunt cumpărate separat.

Zone tactile.

Există două zone tactile chiar sub ecranul termostatului care sunt folosite pentru accesarea meniurilor și funcțiilor.



1. Mai întâi, setați releul centralei în modul de conectare menținând apăsat butonul BIND timp de 5 secunde, până când ledul roșiu se aprinde și se stinge intermitent timp de 0,5 secunde.



2. Acum puteți lega termostatul. Atingeți și mențineți apăsată zona tactilă din stânga timp de aproximativ 10 secunde.



3. Ecranul pentru conectarea releului centralei este acum afișat.



4. Când simbolul „bo” se aprinde intermitent, atingeți pentru scurt timp zona tactilă din stânga pentru a transmite semnalul de conectare, în acest moment simbolul „bo” se va aprinde intermitent de câteva ori.

5. Dacă legarea a fost reușită, numărul indică puterea semnalului (1 = min până la 5 = max).

Dacă legarea eșuează, „bo” apare pe ecran. Vă rugăm să încercați din nou.



Legare reușită



Legare eșuată

6. Ledul roșiu de pe releul centralei se va stinge când legarea este reușită.

Notă: legarea poate fi anulată de la ecranul de conectare atingând și menținând apăsată zona tactilă stângă timp de aproximativ 10 secunde.

Meniul de instalare

Termostatul are un meniu de instalare care este folosit pentru setarea limitelor de temperatură minime și maxime și pentru setarea temperaturii de oprire.

Temperatura maximă și minimă:

Temperatura maximă la care vă puteți seta termostatul este de 35°C iar cea minimă este de 5°C.

Temperatura de oprire:

Dacă termostatul este acționat de la distanță, aceasta este valoarea temperaturii care este folosită atunci când este oprit cu aplicația de pe telecomandă.

Activați meniul de instalare în felul următor:

1. Rotiți inelul de setare complet spre stânga până când este indicată valoarea minimă. Când valoarea începe să fluctueze, atingeți și mențineți apăsată atât zona tactilă stângă cât și pe cea dreaptă timp de aproximativ 10 secunde.



2. Limita maximă de temperatură este afișată acum. Setarea poate fi modificată folosind inelul de setare. Nu este nevoie să confirmați valoarea.



3. În timp ce setarea este afișată intermitent, atingeți pentru scurt timp zona tactilă din stânga pentru a afișa limita minimă de temperatură. Aceasta poate fi modificată și prin folosirea inelului de setare.



4. Atingeți zona tactilă din stânga pentru a afișa setarea temperaturii de pornire. Modificați-o folosind inelul de setare ca mai sus.



5. Meniul de instalare se închide automat la 10 secunde după ultima acțiune.

Aprobări

Respectă cerințele de protecție din următoarele directive:

EMC: 2004/108/EC
LVD: 2006/95/EC
R&TTE: 1999/05/EC

Honeywell declară prin prezenta că acest termostat respectă cerințele esențiale și alte prevederi relevante ale Directivei 1999/5/EC.



Directiva WEEE 2012/19/EU

Directiva privind Deșeurile echipamentelor electrice și electronice

- La sfârșitul duratei de viață a produsului eliminați ambalajul și produsul într-un centru de reciclare corespunzător.
- Nu aruncați aparatul împreună cu deșeurile menajere obișnuite.
- Nu ardeți produsul.
- Scoateți bateriile.
- Eliminați bateriile conform cerințelor legale locale, nu împreună cu deșeurile menajere obișnuite.

Fabricat pentru și în numele Diviziei de Protecție a Mediului și Măsurilor de Control al Combustiei a Honeywell Technologies Sàrl, ACS-ECC EMEA, Z.A. La Pièce 16, 1180 Rolle, Elveția prin Reprezentantul Autorizat al Honeywell Inc.

Aveți nevoie de ajutor? Pentru asistență vă rugăm să vizitați:
getconnected.honeywell.com



Sc Honeywell Romania SRL
Str. George Constantinescu Nr.3
Bucuresti, Romania



Honeywell

© 2016 Honeywell International Inc.
Printed in Europe. 32300951-009 A