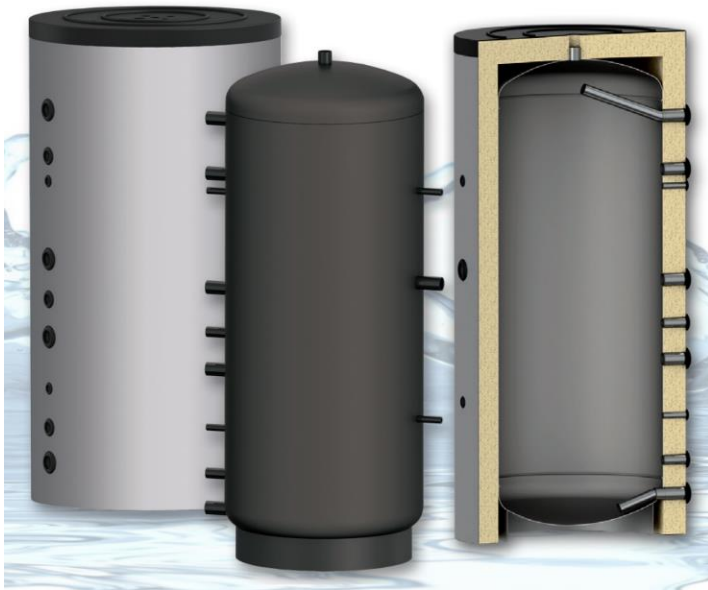


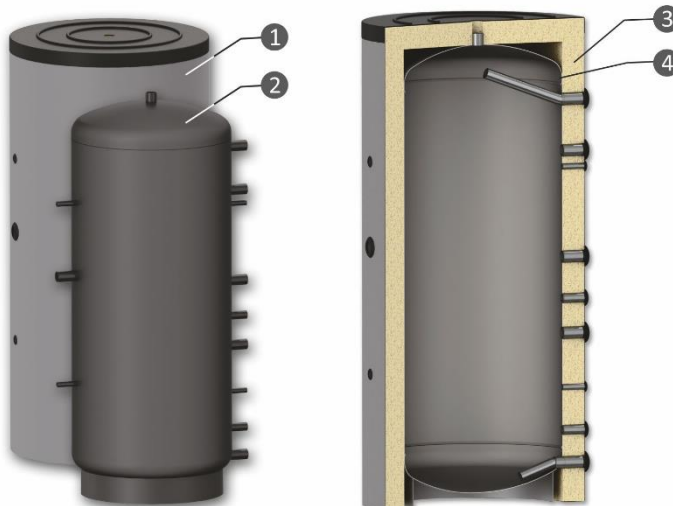
Seria P – buffere fără serpentină



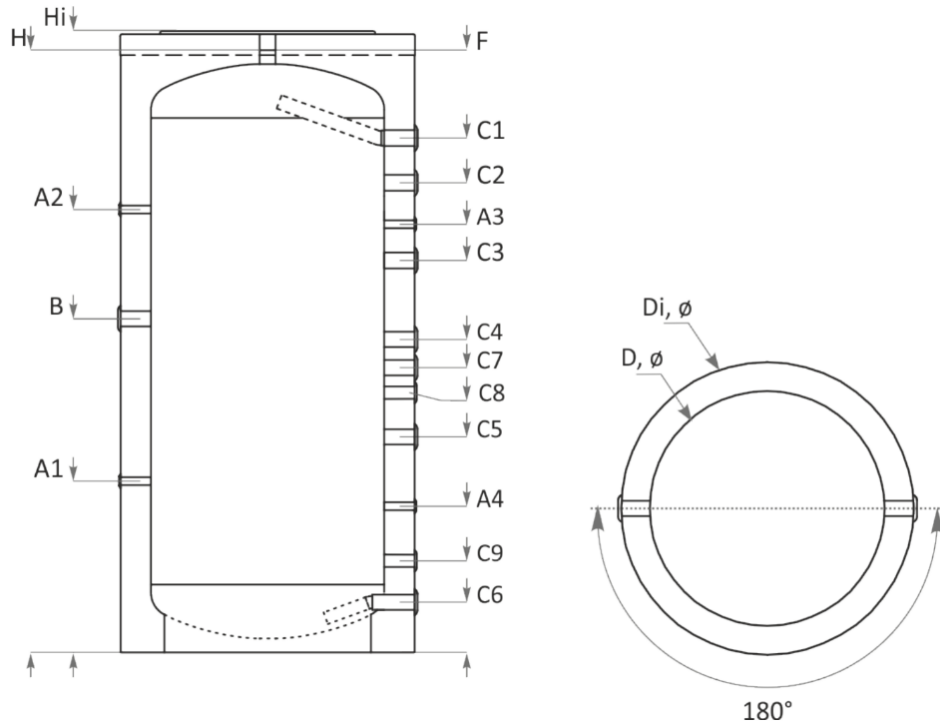
Bufferele din seria P sunt rezervoare de acumulare utilizate în instalațiile de încălzire pentru acumularea căldurii generate de sursele de energie termică. Sunt recomandate în mod deosebit pentru instalațiile de încălzire în care sursa de energie termică este un cazan pe combustibil solid. Permite funcționarea cazanului la putere nominală chiar și atunci când instalația nu are nevoie de toată căldura produsă de cazan. Surplusul de căldură este acumulat și păstrat de rezervor și poate fi utilizat când cazanul se răcește.

CARACTERISTICI CONSTRUCTIVE

- Material: tablă din oțel S235JR acoperit cu grund la exterior.
- Presiunea de lucru:
 - modelele 300 ÷ 3000 litri: 3 bar
 - modelele de 3000 și 5000 litri se pot livra și la presiunile de lucru de 6 sau 10 bar
- Presiunea de încercare (modelele 300 ÷ 3000 litri): 6 bar.
- Temperatura maximă de lucru: 95°C.
- Izolație termică de 100 mm din poliuretan flexibil îmbrăcat cu PVC de culoare RAL 9006. Bufferele între 300 și 2000 litri se livrează neizolate; izolația se livrează separat. Bufferele de 3000 și 5000 litri se livrează izolate.
- Clasă energetică C.
- Toate racordurile sunt cu filet interior dispuse la 180°.



1. Acoperire estetică din PVC de culoare RAL 9006
2. Suprafața exterioară acoperită cu grund
3. Izolație demontabilă
4. Rezervorul realizat din oțel cu conținut scăzut de carbon.



Model			P 300	P 500	P 800	P 1000	P 1500	P 2000	P 3000	P 5000
Capacitate		l	300	500	800	1000	1500	2000	3000	5000
Diametru	izolat	mm	750	850	990	990	1200	1400	1600	1800
	neizolat	mm	650	650	790	790	1000	1200	1400	1600
Înălțime	izolat	mm	1460	1660	1910	2090	2220	2182	2296	2990
	neizolat	mm	1410	1610	1860	2040	2150	2132	2246	2940
Recomandare privind puterea cazanului conectat		kW	6 - 10	10 - 17	15 - 27	18 - 33	27 - 50	36 - 67	55 - 100	91-167
Greutate izolat		kg	70	102	134	151	229	300	437	625
Racorduri și înălțimea de la sol, mm										
B - racord rezistență electrică - 1 1/2"		mm	760	790	920	1130	1130	1170	1184	1505
C1 - intrare agent termic cazan - 1 1/2"		mm	1170	1370	1573	1742	1808	1775	1797	2438
C2 - racord agent termic - 1 1/2"		mm	-	-	1390	1520	1635	-	-	-
C3 - racord agent termic - 1 1/2"		mm	880	990	-	-	1305	1420	1474	2115
C4 - racord agent termic - 1 1/2"		mm	770	880	980	1060	1085	1170	1184	1735
C5 - racord agent termic - 1 1/2"		mm	540	620	670	730	765	735	864	1155
C6 - ieșire agent termic cazan - 1 1/2"		mm	150	150	170	170	235	230	344	385
C7 - racord de rezervă		mm	-	-	-	-	975 (1/2")	-	-	-
C8 - racord agent termic - 1 1/2"		mm	660	770	820	880	895	980	1082	1373
C9 - racord agent termic - 1 1/2"		mm	260	250	310	310	375	380	477	518
A1 - racord senzor - 1/2"		mm	410	410	570	580	875	920	910	951
A2 - racord senzor - 1/2"		mm	1060	1120	1290	1500	1500	1645	1660	2001
A3 - racord senzor - 1/2"		mm	1010	1120	1290	1450	1525	1625	1590	2231
A4 - racord senzor - 1/2"		mm	420	460	465	495	520	500	610	691
F - aerisire - 1 1/2"		mm	1410	1610	1860	2040	2150	2132	2246	2938