

Nimbus Pocket M Net R32



- / Pompă de căldură monobloc cu inverter
- / Gaz ecologic R32
- / COP până la 5,1
- / Silențiozitate până la 53 dB(A)
- / Gama de puteri de la 1,7 a 17,7 kW

- / Sensys HD dotare standard
- / Automatizare Light Box instabilă inclusiv la exterior
- / Soluție Plug & Play
- / Rezistență electrică de back-up disponibilă ca accesoriu

- / Conectivitate WI-FI standard
- / Gestionarea la distanță cu aplicația Ariston NET
- / Telesistență 24/7 (opțională)
- / Funcție integrare sistem fotovoltaic

Clasă energetică



bimobject®



SENSYS HD
INCLUS ÎN PACHET
STANDARD

DATE TEHNICE	35 M	50 M	80 M	120 M	150 M
--------------	------	------	------	-------	-------

PERFORMANȚE ÎN MODALITATEA DE ÎNCĂLZIRE*

Putere termică nom (Ta +7°C, Tw 35°C)	kW	3,5	5	8	12	15
COP nom (Ta +7°C, Tw 35°C)	-	5,1	5	4,8	4,9	4,7
Putere termică nom (Ta -7°C, Tw 35°C)	kW	3,5	5	7,4	9,5	11
COP nom (Ta -7°C, Tw 35°C)	-	3,1	2,9	3	3,2	3,1

PERFORMANȚE ÎN MODALITATEA DE RĂCIRE*

Putere termică nom (Ta 35°C, Tw 18°C)	kW	4,1	4,6	7	10,7	12,5
EER nom (Ta 35°C, Tw 18°C)	-	5,3	4,6	4,7	5,1	4,7
Putere termică nom (Ta 35°C, Tw 7°C)	kW	3,5	5	7	9,1	11
EER (Ta 35°C, Tw 7°C)	-	3,4	2,9	3,1	3,2	2,9

NIMBUS POCKET M NET R32	35 M	50 M	80 M	120 M	150 M
-------------------------	------	------	------	-------	-------

Clasa energetică în modalitatea de încălzire 35°C /55 °C	A+++/A++	A+++/A++	A+++/A++	A+++/A++	A+++/A+++
COD MONOFAZAT	3301870	3301871	3301872	3301874	3301876
COD TRIFAZAT	-	-	3301873	3301875	3301877

*Date calculate conform normei UNI EN 14511



CONECTIVITATE



ÎNCĂLZIRE/
RĂCIRE



ÎNALTĂ
EFICIENȚĂ



EXTREM DE
SILENȚIOS



INTEGRARE
CU SISTEM
FOTOVOLTAIC

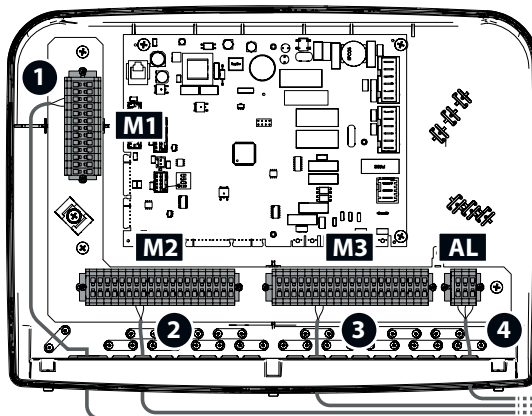
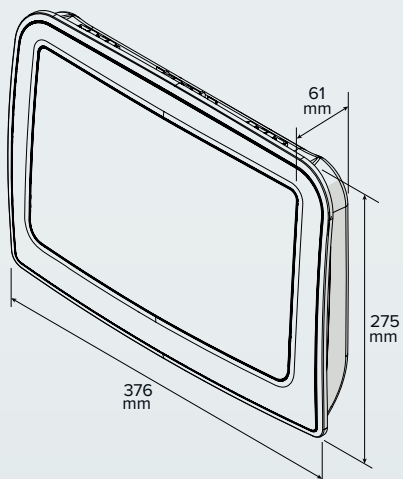
Unitate internă Light Box



Conectivitate prin
APP Ariston Net

DATE TEHNICE

		35 M	50 M	80 M/M-T	120 M/M-T	150 M/M-T
Tensiune/frecvență (monofazat)	v/ph/Hz	230/1/50	230/1/50	230/1/50	230/1/50	230/1/50
Tensiune/frecvență (trifazat)	v/ph/Hz	-	-	400/3/50	400/3/50	400/3/50
Putere maximă absorbită (în pompa de căldură)	kW	0,15	0,15	0,15	0,15	0,15
Greutate proprie	kg	2,5	2,5	2,5	2,5	2,5
Puțere electrică rezistențe	kW	-	-	-	-	-
Conținut min. de apă în unitatea principală	l	17,5	25	40	60	75



LEGENDĂ:

- M1 / Șir de cleme semnal vertical
- M2 / Șir de cleme semnal în stânga
- M3 / Șir de cleme 230 V
- AL / Șir de cleme de alimentare
- 1 / Racorduri semnal (șir de cleme vertical)
- 2 / Racorduri semnal (șir de cleme în stânga)
- 3 / Racorduri 230 V
- 4 / Conexiuni electrice

Unitate externă Nimbus M Net R32

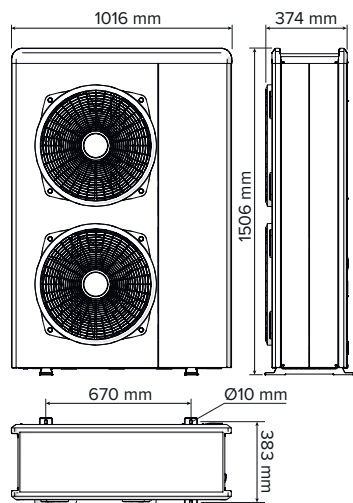
- / Unitate externă monobloc
- / Gaz ecologic R32
- / Extrem de silențios până la 53 dB(A)
- / Compresor DC Twin Rotary
- / Funcționare cu Inverter care reduce la minimum ciclurile On/Off
- / Evaporator cu lamele cu tratament Blue Finn® pentru rezistență maximă la îngheț



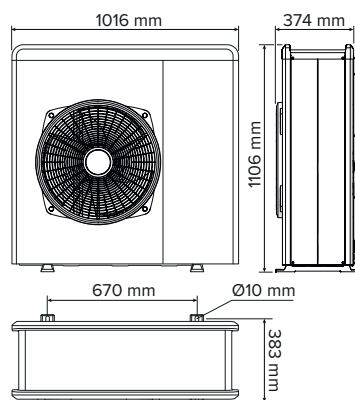
Se vinde exclusiv în pachetele din gama NIMBUS M NET R32

GABARIT

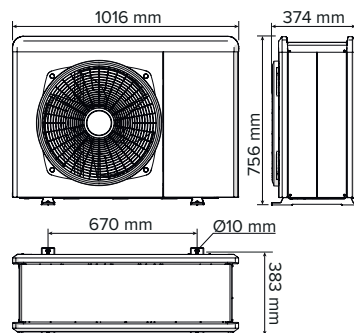
NIMBUS 120 M & M-T NIMBUS 150 M & M-T



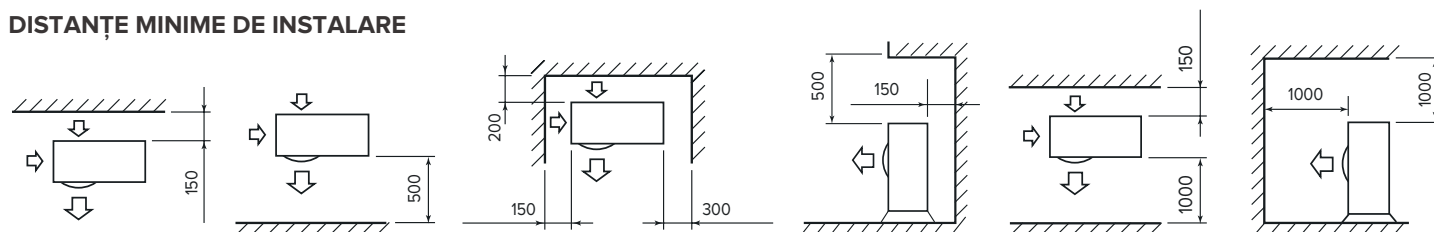
NIMBUS 80 M & M-T



NIMBUS 50 M



DISTANȚE MINIME DE INSTALARE





ÎNCĂLZIRE/
RĂCIRE



ÎNĂLTĂ
EFICIENȚĂ



EXTREM DE
SILENȚIOS



INTEGRARE
CU SISTEM
FOTOVOLTAIC

NIMBUS EXT R32	35 M	50 M	80 M	80 M-T	120 M	120 M-T	150 M	150 M-T
----------------	------	------	------	--------	-------	---------	-------	---------

ÎNCĂLZIRE (PERFORMANȚE LA POMPA DE CĂLDURĂ)

T tur min/max (la pompa de căldură)	°C	-20 / 35	-20 / 35	-20 / 35	-20 / 35	-20 / 35	-20 / 35	-20 / 35	-20 / 35
T aer min/max (la pompa de căldură)	°C	20 / 60	20 / 60	20 / 60	20 / 60	20 / 60	20 / 60	20 / 60	20 / 60

T AER -7°C, T APĂ 35/30°C

Putere termică min/nom/max	kW	1,04/3,51/4,52	1,04/5,00/5,20	1,79/7,41/8,45	1,79/7,41/8,45	2,99/9,51/11,47	2,99/9,51/11,47	2,99/11,00/13,79	2,99/11,00/13,79
Putere absorbită nom	kW	1,13	1,72	2,47	2,47	2,97	2,97	3,55	3,55
COP nom		3,10	2,90	3,00	3,00	3,20	3,20	3,10	3,10

T AER +7°C, T APĂ 35/30°C

		Min / Nom / Max							
Putere termică min/nom/max	kW	1,68/3,50/6,35	1,68/5,00/7,57	2,74/8,00/11,74	2,74/8,00/11,74	4,08/12,00/14,37	4,08/12,00/14,37	4,08/15,00/17,65	4,08/15,00/17,65
Putere absorbită nom	kW	0,69	1,00	1,67	1,67	2,45	2,45	3,19	3,19
COP nom		5,10	5,00	4,80	4,80	4,90	4,90	4,70	4,70

T AER +7°C, T APĂ 45/40°C

Putere termică min/nom/max	kW	1,60/3,00/6,04	1,60/4,05/7,19	2,61/6,00/11,15	2,61/6,00/11,15	4,02/8,20/13,65	4,02/8,20/13,65	3,88/9,90/16,77	3,88/9,90/16,77
Putere absorbită nom	kW	0,8	1,11	1,62	1,62	2,00	2,00	2,48	2,48
COP nom		3,74	3,65	3,70	3,70	4,10	4,10	4,00	4,00

RĂCIRE (PERFORMANȚE LA POMPA DE CĂLDURĂ)

T tur min/max (la pompa de căldură)	°C	10 / 43	10 / 43	10 / 43	10 / 43	10 / 43	10 / 43	10 / 43	10 / 43
T aer min/max (la pompa de căldură)	°C	5 / 23	5 / 23	5 / 23	5 / 23	5 / 23	5 / 23	5 / 23	5 / 23

T AER 35°C, T APĂ 7/12°C

		Min / Nom / Max							
Putere termică	kW	1,65/3,50/3,80	1,67/5,00/5,40	2,65/7,00/8,50	2,65/7,00/8,50	3,70/9,05/10,30	3,70/9,05/10,30	3,70/11,00/11,88	3,70/11,00/11,88
Putere absorbită nominală	kW	1,03	1,75	2,26	2,26	2,87	2,87	3,75	3,75
EER nom		3,40	2,85	3,10	3,10	3,15	3,15	2,93	2,93

T AER 35°C, T APĂ 18/23°C

Putere termică	kW	2,39/4,08/6,59	2,38/4,63/8,56	3,45/7,00/12,65	3,45/7,00/12,65	4,78/10,74/13,30	4,78/10,74/13,30	4,78/12,50/17,20	4,78/12,50/17,20
Putere absorbită	kW	0,77	1,02	1,49	1,49	2,11	2,11	2,66	2,66
EER nom		5,29	4,56	4,70	4,70	5,08	5,08	4,70	4,70

DATE ErP (climatizare medie, temperatură scăzută tur)

Puterea sonoră a unității externe	dB(A)	53	55	57	57	58	58	58	58
Energia absorbită anual	kWh/an	2790	3360	4405	4405	5335	5335	6217	6217
Randament pe sezon	%	134	136	140	140	143	143	151	151

UNITATEA EXTERNĂ

Greutate	kg	66	66	91	104	124	131	124	131
Tip de refrigerant		R32	R32	R32	R32	R32	R32	R32	R32
Încărcare Refrigerant	g	1000	1000	1400	1400	2100	2100	2100	2100
GWP		675	675	675	675	675	675	675	675
CO2 echivalenți	t	0,68	0,68	0,95	0,95	1,42	1,42	1,42	1,42
Conexiune țevi intrare - ieșire	Inch	1" M	1" M	1" M	1" M	1" M	1" M	1" M	1" M
Tensiune/faze/frecvență	V/ph/Hz	230 / 1 / 50	230 / 1 / 50	230 / 1 / 50	400 / 3 / 50	230 / 1 / 50	400 / 3 / 50	230 / 1 / 50	400 / 3 / 50
Putere maximă absorbită*	kW	2,54	3,06	4,53	4,98	5,15	5,00	6,18	6,18
Tip de compresor		DC TWIN ROTARY	DC TWIN ROTARY	DC TWIN ROTARY	DC TWIN ROTARY	DC TWIN ROTARY	DC TWIN ROTARY	DC TWIN ROTARY	DC TWIN ROTARY
Gradul de protecție electrică		IP24	IP24	IP24	IP24	IP24	IP24	IP24	IP24
Conținut minim de apă în componenta principală a instalației	l	17,50	25,00	40,00	40,00	60,00	60,00	75,00	75,00

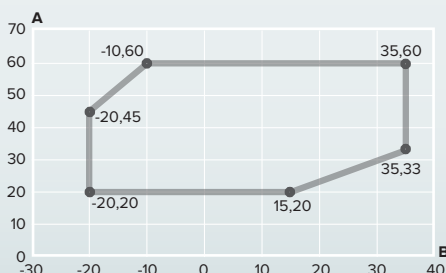
* În funcție de condițiile efective de funcționare a produsului, ce depind de temperaturile de tur și de temperatura exterioară, absorbțiile electrice maxime ar putea depăși cu până la 20%, valorile declarate.

Date tehnice conform normativei EN 14511

NIMBUS EXT R32	35 M	50 M	80 M	80 M-T	120 M	120 M-T	150 M	150 M-T
----------------	------	------	------	--------	-------	---------	-------	---------

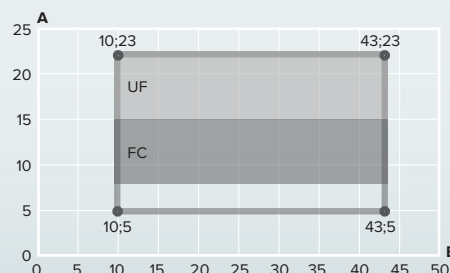
COD	3630222	3630223	3630224	3630225	3630226	3630227	3630228	3630229
-----	---------	---------	---------	---------	---------	---------	---------	---------

LIMITE DE FUNCȚIONARE ÎN MODALITATEA DE ÎNCĂLZIRE







A Temperatura apei la ieșire (°C)
B Temperatura aerului exterior (°C)

LIMITE DE FUNCȚIONARE ÎN MODALITATEA DE RĂCIRE



A Temperatura apei la ieșire (°C)
B Temperatura aerului exterior (°C)
UF Pentru utilizarea cu instalația în pardoseală
FC Pentru utilizări cu fan coil

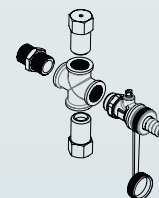
Boilere și rezervoare buffer pentru pompe de căldură Nimbus Pocket M Net R32

DESCRIERE	COD	
CKZ 25-50 H Acumulare inerțială și separator hidraulic 2/4 prinderi pentru instalații de încălzire/răcire.	CKZ 25 H	
	3060712	
	CKZ 50 H	
	3060713	
CKZ 80-200 H Acumulare inerțială și separator hidraulic 2/4 prinderi pentru instalații de încălzire și răcire.	CKZ 80 H	
	3060863	
	CKZ 100 H	
	3060864	
	CKZ 200 H	
	3060865	
CD1 200-450 HHP Boiler cu o singură serpentină cu o suprafață mare de schimb termic pentru pompe de căldură. Anod activ și de magneziu în versiunea standard. Dotat cu sistem de recirculare și flanșă de vizitare. Rezistență electrică și sondă disponibile ca accesoriu.	CD1 200 HHP	
	3060704	
	CD1 300 HHP	
	3060705	
	CD1 450 HHP	
	3060706	
CD2 HHP Boiler cu două serpentine. Anod activ și de magneziu în versiunea standard. Serpentină superioară de mari dimensiuni și serpentină suplimentară inferioară. Dotat cu recirculare și flanșă de vizitare. Rezistență electrică și sondă disponibile ca accesoriu.	CD2 300 HHP	
	3060707	
	CD2 450 HHP	
	3060862	

Accesorii Nimbus Pocket M Net R32

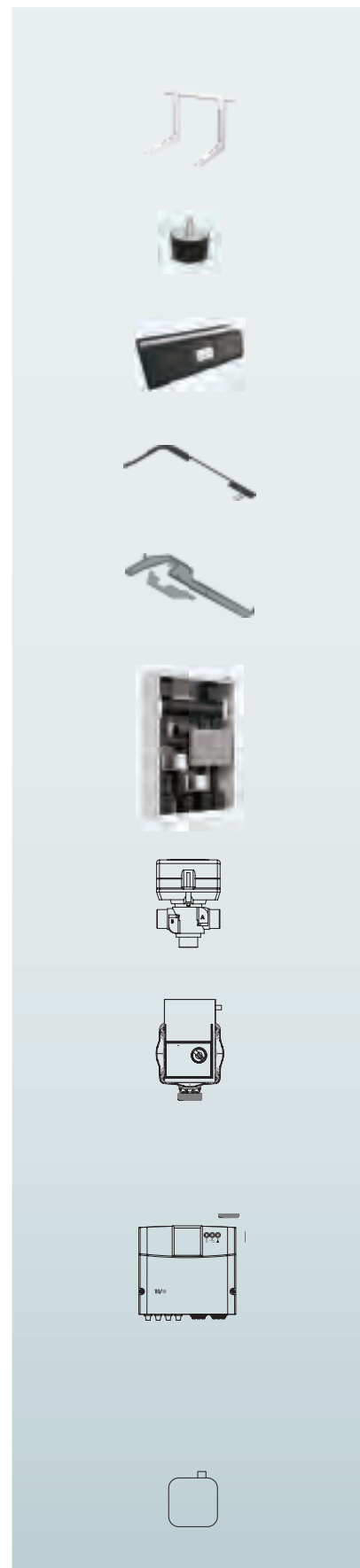
ACCESORII EXCLUSIVE NIMBUS POCKET M NET – MONOBLOC

Accesorii pentru unitatea externă Monobloc	Cod
<p>KIT ȚEVI FLEXIBILE 1M - M</p> <p>Țevi flexibile izolate pentru conectarea între unitatea internă și unitatea externă. O țevă simplă și o țevă dotată cu cablu pentru conectarea bus. Lungime 1 metru, conexiuni 1" mamă plus un niplu (1"Mx1"M) pentru conectarea la unitatea externă.</p>	3078151
<p>KIT ȚEVI FLEXIBILE 3M - M</p> <p>Țevi flexibile izolate pentru conectarea între unitatea internă și unitatea externă. O țevă simplă și o țevă dotată cu un cablu pentru conectarea bus. Lungime 3 metri, conexiuni 1" mamă plus un niplu (1"Mx1"M) pentru conectarea la unitatea externă.</p>	3078152
<p>KIT ȚEVI FLEXIBILE 10M - M</p> <p>Țevi flexibile izolate pentru conectarea între unitatea internă și unitatea externă. O țevă simplă și o țevă dotată cu un cablu pentru conectarea bus. Lungime 10 metri, conexiuni 1" mamă plus un niplu (1"Mx1"M) pentru conectarea la unitatea externă.</p>	3078153
<p>KIT EXOGEL</p> <p>Kit de protecție anti-îngheț pasiv (fără energie electrică). Permite golirea treptată a circuitului, atunci când temperatura instalației scade la 1°C. Valva se închide atunci când temperatura urcă la peste 4°C.</p> <p>Alcățuit dintr-un Niplu tată / Tată filetat de 3/4 și corp din alamă cu 4 căi cu garnitură și robinet cu sferă cu loc de șurubelniță. 2 capace pentru lichid ,cu deschidere</p> <p>RECOMANDAT</p>	3318771
Accesorii unitatea Light Box	Cod
<p>KIT ELECTRIC BACK-UP</p> <p>Rezistență 2+2+2 kW pentru integrare/back-up în instalații cu Light Box. Rezistență și placa control pentru conectarea la Energy Manager.</p>	3319673
<p>KIT SENZOR LWT</p> <p>Sondă de temperatură cu teaca și cabluri pentru conectarea la Energy Manager</p>	3319674



Accesorii Nimbus Pocket M Net R32

ACCESORII ÎN COMUN	
Accesorii comune ale unității externe	Cod
CADRE PENTRU MONTAREA PE PERETE (unitatea externă) Bară de perete din aluminiu cu prindere frontală și nivelă brevetată. Sarcină 200 Kg. Tablă din oțel electrozincat (brat extrudat din aliaj de aluminiu).	3078101
AMORTIZOARE DE VIBRAȚII PENTRU MONTAREA PE PERETE (4 bucăți) 4 piciorușe reglabile din copolimeri (polipropilenă-cauciuc) brevetate pentru izolarea vibrațiilor	3078102
PICIORUȘE ANTI-VIBRAȚII (2 bucăți) Piciorușe modelate din cauciuc reciclat, frezat, secționat și gradat, cu adeziv de înaltă calitate. Șină din oțel galvanizat (21x41 mm)	3078097
REZISTENȚĂ ANTIINGHET UNITATE EXTERIOARĂ Rezistență adezivă ce trebuie aplicată pe fundul unității externe pentru a preveni formarea gheții. Compatibilă cu unitatea monofazată și trifazată. Absorbție 100 W	3319087
TĂVIȚĂ PENTRU CONDENS UNITATE EXTERIOARĂ Se montează sub unitatea externă pentru a strânge condensul și a-l direcționa spre o singură gură de evacuare RECOMANDAT	3024383
Accesorii pentru instalații multizonale cald/rece	Cod
MGM II ZONE CALD/RECE Modul de gestionare a instalațiilor cald și rece Colector hidraulic izolat Două pompe modulante Fișă de gestiune a instalației O vană de amestec motorizată Robinete de închidere pe partea centralei și a instalației de 1" Izolarea tuturor componentelor hidraulice	3319114
KIT 2 ZONE CALD/RECE Vană de amestec + izolare 2 pompe + izolare Cutie electronică de gestionare a sistemului de încălzire multi-zonal 2 sonde de temperatură	3319096
VANĂ DE AMESTEC CU IZOLAȚIE	3319077
POMPĂ ZONALĂ CU IZOLAȚIE	3319078
KIT ZONE MANAGER CALD/RECE Cutie electronică de gestionare a sistemului de încălzire multizonal - gestionarea circulațiilor (maximum 3) și a vanelor de amestec (nr. 2) alim. 220V - sonde de contact NU sunt incluse	3319079
SONDĂ DE CONTACT	3024175



ACCESORII ÎN COMUN**Alte accesorii pentru pompele de căldură****Codice****KIT ACM HP**

Țevi, vană cu trei căi și cabluri pentru conectarea la boilerul ACM pentru modelele R32

3319671

Sablon Perete

Șablon unitate internă pe perete (modele NIMBUS PLUS NET R32)

3319672

VAS DE EXPANSIUNE DE 18 L (NEIZOLAT)

Vas de expansiune de 18 l neizolat

3024318

GRUP DE SIGURANȚĂ HIDRAULIC 3/4"**RECOMANDAT**

877085

SIFON 1"

Sifon de 1" pentru grupul de siguranță hidraulic

877086

KIT VANE ȘI FILTRU

Alcătuire din trei robinete cu sferă și un filtru în Y

3083059

KIT BY-PASS DIFERENȚIAL AJUSTABIL

Kit cu vană bypass diferențială și posibilitate de reglare

RECOMANDAT

3319002

KIT SONDĂ BOILER UNIVERSAL

Sondă de temperatură pentru boiler

3318962

VANĂ CU 3 CĂI PENTRU ACM SAU RACIRE

Vană cu 3 căi izolată

3078156

HUMIDISTAT DE SIGURANȚĂ

Humidistat ambiant cu un stadiu este un instrument proiectat pentru monitorizarea umidității relative în sistemele de condiționare a aerului pentru a ajusta dezumidificarea în toate încăperile care necesită acest tip de control.

3318925

